

SCHEMA PRODOTTO

Mercury Soffitto LED 3000K Inox

**DESIGN BY:**

Ross Lovegrove
2011

MATERIALI:

Acciaio verniciato, acciaio inox, alluminio cromato, materiale termoplastico

DESCRIZIONE:

Una lampada che consiste in una serie di grandi ciotoli fluttuanti sotto un disco di alluminio semplice e moderno. A loro volta, i ciotoli si riflettono l'un l'altro, facendo rimbalzare la luce tra le loro lisce superfici biomorfiche. Durante il giorno l'oggetto è una scultura che riflette le dinamiche della luce naturale e il movimento delle persone attorno a sé. Corpi luminosi in alluminio pressofuso; corpi riflettenti in materiale termoplastico stampato ad iniezione con finitura metallizzata; riflettore in acciaio inox. Dimmable (SwitchDim).

VERSIONE

LED

Inox

CODICE PRODOTTO

1366110A

Emissione

IP20

**Dimmable****SCHEMA TECNICA****CARATTERISTICHE**

Nome del prodotto:	Mercury Soffitto LED 3000K Inox
Codice articolo:	1366110A
Colore:	Inox
Materiale:	Acciaio verniciato, acciaio inox, alluminio cromato, materiale termoplastico
Serie:	Design, Hydro
Ambiente di utilizzo:	Interni
Area di utilizzo:	Hospitality Hotel, Office, Residenze Private

OTTICHE

Emissione:	Indiretta
------------	-----------

DIMENSIONI

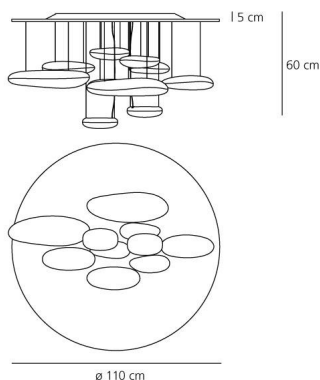
Altezza:	cm 55
Diametro:	cm 110
Resistenza all'impatto:	N/D
Prova del filo incandescente:	960 °

LAMPADINE INCLUSE

LED	Categoria:	LED COB
	Numero:	2
	Watt:	29W
	Flusso Luminoso (lm):	4230lm
	Temperatura Colore (K):	3000K

LUMINAIR

Watt:	2x29W
Tensione di alimentazione:	220V-240V
Flusso Luminoso (lm):	2x3094lm
CCT:	3000K
CRI:	90

MISURE**COLORE**

PREMI

2008 – Good Design Award The Chicago Atheneum, Chicago (US)