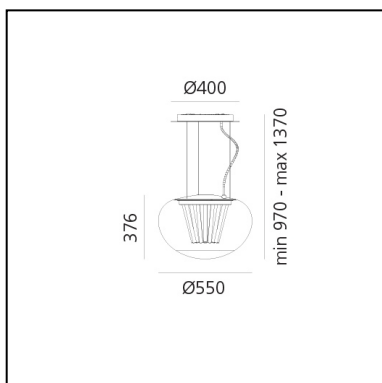


Spectral Light

Philippe Rahm



IP20   Dimmerabile: 



LUMINAIRE

- Watt : **60W**
- Tensione di alimentazione: **220-240V**
- Flusso luminoso emesso: **3360lm**
- CCT: **0K**
- Efficiency: **77%**
- Efficacy: **56.01lm/W**
- CRI: **0**
- Dimmable Typology: **Push**

DESCRIZIONE

“La lampada è composta da 12 lunghezze d’onda della luce, emesse da 12 LED di diversi semiconduttori, corrispondenti a 12 picchi di lunghezze d’onda percepiti dalle specie viventi che abbiamo scelto: uomo, cane, gatto e piante. Per evitare inutili rischi per le persone con degenerazione maculare legata all’età, non emettiamo lunghezze d’onda blu-viola inferiori a 470 nm, perché le lunghezze d’onda tra 415 nm e 455nm (e, soprattutto, a 430 nm) sono pericolosi per la retina delle persone affette da AMD. Le lunghezze d’onda che quindi compongono la lampada sono per l’uomo 470 nm (blu), 534 nm (verde), 564 nm (ambra). Per il cane 470 nm (blu) e 555nm (giallo). Per il gatto 500nm (ciano) e 556 nm (verde) e per gli impianti di 470nm (blu) e 662 nm (rosso scuro). Poi abbiamo raggruppato alcune delle 12 lunghezze d’onda simili tra specie animali e vegetali. Abbiamo quindi moltiplicare il numero di LED di alcune lunghezze proporzionalmente all’intensità dello spettro della luce solare al fine di replicare, quando tutti i LED sono accesi, la qualità di luce solare naturale. Si propone inoltre un programma speciale “notte” , che mantiene solo le lunghezze d’onda superiori a 550 nm. La forma convessa della parte superiore del globo permette di dirigere le 12 lunghezze d’onda luminose che vengono poi trasmesse attraverso le condutture di vetro trasparente verso la porzione di superficie opalina del globo di vetro per far convergere luci e colori da miscelare ed omogeneizzato per produrre lo spettro della luce bianca naturale del sole per aggiunta e la sintesi di colori. ” Philippe Rahm Architects Patent Pending N° 102016000037066

CODICE PRODOTTO: 0341010A

CARATTERISTICHE

- Codice articolo: **0341010A**
- Colore: **Trasparente**
- Installazione: **Sospensione**
- Materiale: **Vetro soffiato, metacrilato, alluminio, acciaio**
- Serie: **Design Collection**
- Ambiente di utilizzo: **Interni**
- Emissione: **Diretta e indiretta**
- design by: **Philippe Rahm**

DIMENSIONI

- Altezza: **cm 37.6**
- Diametro: **cm 55**
- Altezza massima dal soffitto: **cm 137**
- Prova del filo incandescente: **650°**

SORGENTI INCLUSE

- Categoria: **Led**
- Numero: **1**
- Watt: **36.36W**
- Flusso luminoso emesso: **3899lm**
- Temperatura Colore (K): **3000K**
- CRI: **90**
- Color Tolerance: **MacAdam 2SDCM**
- Efficacy: **107lm/W**
- Service Life: **50000-L70**
- Categoria: **Led RGB**
- Numero: **4**
- Watt: **5W**