

015
LC15 TABLE DE CONFÉRENCE, ATELIER LE CORBUSIER, PARIS 1958



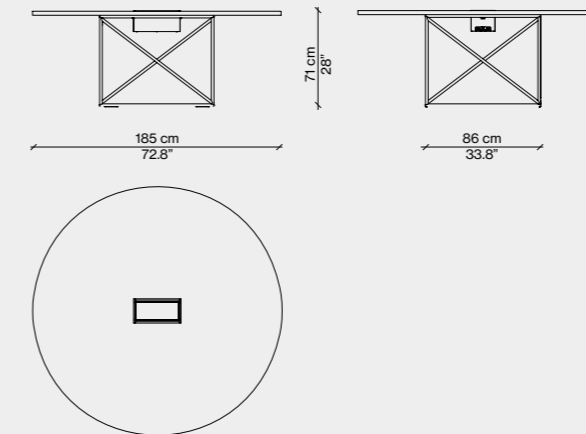
1958
LE CORBUSIER
Cassina iMaestri Collection

ENG Organic and yet rational, this table was designed by Le Corbusier in 1958. Its distinctive construction derives from two geometric figures: the circle, in the form of a wooden table-top, sitting on a cube-like base, composed of steel tubes at right angles to each other. This clean-cut dynamic style confers on the future a piece of great value, aesthetically speaking, that makes a perfect partner in the home, or as a conference table, seating up to ten. The table comes with integrated power access.

ITA Le Corbusier progetta questo tavolo nel 1958 elaborando un design organico e insieme razionale. La costruzione distintiva del modello parte dall'interpretazione di due figure geometriche contrapposte: il cerchio, trasformato in un robusto piano in legno, si poggia sulla base di sostegno a forma di cubo, composta da tubolari in acciaio combinati in piani ortogonali. Lo stile essenziale e dinamico consegna alla modernità un oggetto di grande valore estetico, destinato ad arredare abitazioni o sale conferenze ospitando fino a 10 persone. Il tavolo è predisposto per elettrificazione.

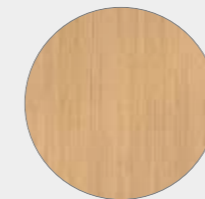
FRA Le Corbusier a conçu cette table en 1958, en élaborant un design à la fois organique et rationnel. La construction distinctive du modèle part de l'interprétation de deux figures géométriques opposées : le cercle, transformé en un robuste plateau en bois, repose sur le piétement de soutien en forme de cube, composé de tubes d'acier combinés sur des plans orthogonaux. Le style essentiel et dynamique donne à la modernité un objet de grande valeur esthétique, destiné à meubler des habitations ou des salles de conférence accueillant jusqu'à 10 personnes. La table intègre une alimentation électrique.

DE Le Corbusier entwirft diesen Tisch im Jahre 1958, wobei er ein organisches und gleichzeitig rationales Design ausarbeitet. Das typische bauliche Merkmal dieses Modells geht von der Interpretation zweier entgegengesetzter geometrischer Figuren aus: Der Kreis, der in eine robuste Tischplatte aus Holz verwandelt wird, liegt auf einer stützenden Basis in Würfelform auf. Diese besteht aus Stahlrohren, die zu rechtwinkligen Flächen zusammengestellt wurden. Der essenzielle und dynamische Stil übergibt der Moderne ein Objekt mit hohem ästhetischem Wert, das für die Einrichtung von Wohnungen oder Konferenzräumen bestimmt ist und bis zu 10 Personen Platz bieten kann. Die Theke kann für elektrische Verkabelung vorgerüstet werden.

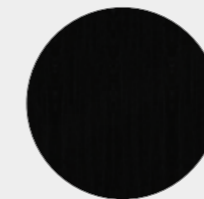


015 P_

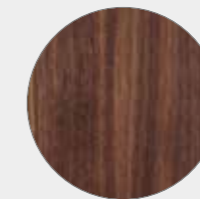
FINISHES - FINITURE - FINITIONS - AUSFÜHRUNGEN



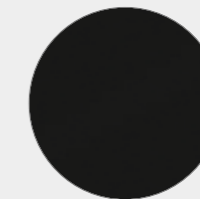
Natural oak
Rovere naturale
Chêne naturel
Eiche natur



Black stained oak
Rovere tinto nero
Chêne teinté noir
Eiche schwarz gebeizt



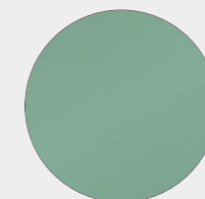
American walnut
Noce Canaletto
Noyer américain
Amerikanischer Nußbaum



Matte black painted steel
Acciaio verniciato nero opaco
Acier teinté noir mat
Stahl schwarz matt lackiert



Matte grey painted steel
Acciaio verniciato grigio opaco
Acier teinte gris mat
Stahl grau matt lackiert



Matte green painted steel
Acciaio verniciato verde opaco
Acier teinte vert mat
Stahl grün matt lackiert

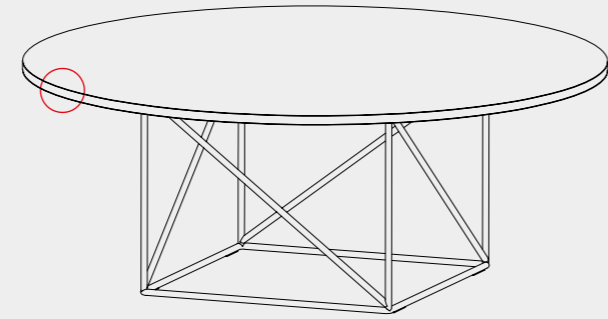
ENG Structure in round welded tubular steel. Finish · Painted in the colours shown on the price list. TOP in wood particleboard (chipboard) with edges and surfaces in sliced oak veneer. Finish transparent matte open-pore finish.

ITA STRUTTURA Basamento in tubolare di acciaio a sezione tonda saldato. Finitura verniciatura nei colori indicati a listino. PIANO Pannello di particelle di legno (truciolare) con bordo e superfici in tranciato di rovere. Finitura Verniciatura opaca trasparente a poro aperto.

FRA STRUCTURE Piétement en acier tubulaire à section ronde. Finition peinture dans les couleurs indiquées sur la liste des prix. PLATEAU Panneau en particules de bois (aggloméré) avec bord et surfaces en chêne tranché. Finition peinture mate transparente à pores ouverts.

DE GESTELL aus geschweißtem Rundprofil aus Stahl. Oberfläche: Lackiert in den Farben nach Preisliste. TISCHPLATTE Holzfaserplatte (Spanplatte) mit und Kanten und Oberflächen aus Eichenfurnier. Oberfläche: Matte transparente Lackierung mit offener Pore.

IDENTIFYING MARKS AND PRODUCTION NUMBERS
 MARCHIATURE IDENTIFICATIVE E NUMERI DI PRODUZIONE
 MARQUAGE D'IDENTIFICATION ET NUMÉROS DE PRODUCTION
 IDENTIFIZIERUNG VON MARKEN UND PRODUKTIONSNUMMERN



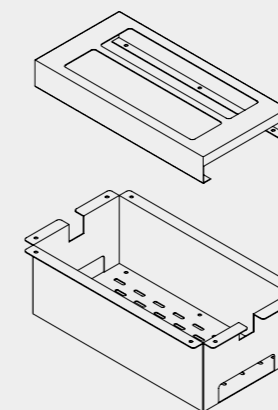
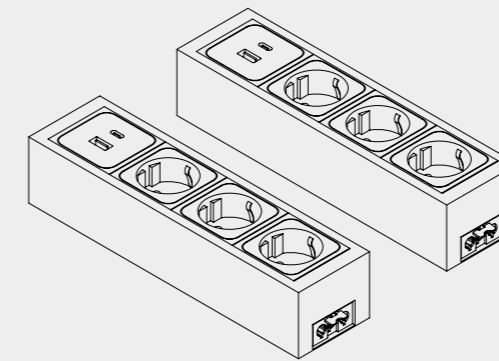
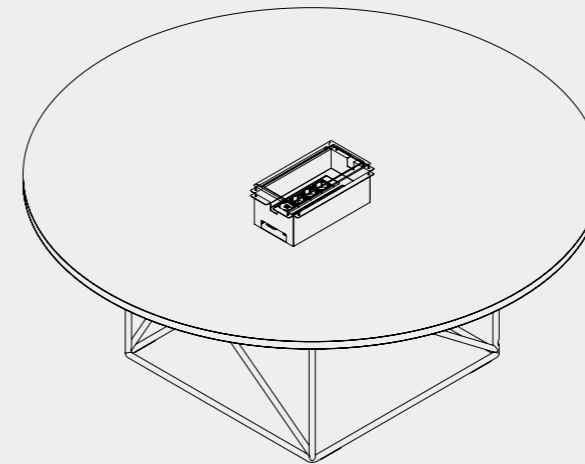
Cassina  LC N°..... 

78% Wood
 19% Metal
 3% Plastic

CERTIFICATIONS - CERTIFICAZIONI - CERTIFICATIONS - ZERTIFIKATE

BIFMA

CABLE MANAGEMENT - GESTIONE CAVI - GESTION DES CÂBLES - KABELMANAGEMENT



PRESE - SOCKETS - PRISE - STECKDOSE



UNEL



UK



USA



UNI

USB COMPONENTS & MULTIMEDIA
 COMPONENTI USB E MULTIMEDIA
 COMPOSANTS USB ET MULTIMÉDIA
 USB-KOMPONENTEN UND MULTIMEDIA



USB SWITCH
 USB RICARICA
 CHARGEMENT USB
 USB-AUFLADUNG



USB TYPE-A



USB TYPE-C