



Sanremo

since 1968

Poltronova
info@poltronova.it
www.poltronova.it

designer

Archizoom Associati

Il prototipo della lampada da terra Sanremo fu il dono di finanziamento di Dario Bartolini a Lucia Morozzi, offerto nella villa di Roccamare, progettata da Ernesto Nathan Rogers. Sanremo è costituita da un esile fusto metallico e da una chioma, simile a quella di una palma stilizzata, formata da foglie lanceolate di metacrilato trasparente che irradiano la luce. Il prototipo prevedeva anche un sonoro, simile al canto di un grillo, che è stato eliminato nella produzione seriale.

tipologia

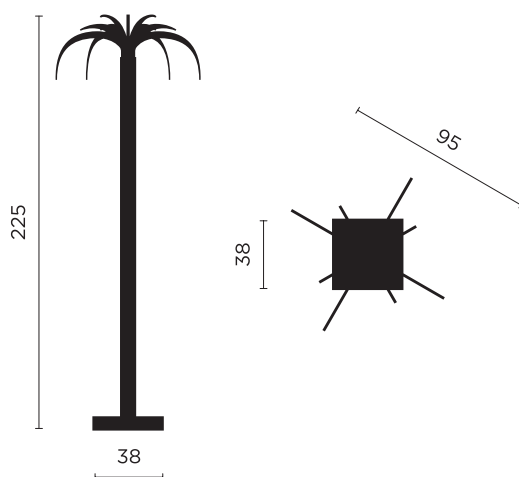
Lampada da terra

dimensioni

38 × 38 × 225[h] cm

peso

12 kg





materiali

Base e tronco in lamiera verniciata laccata pearlescent, foglie in Perspex® a taglio laser

colori

Base nera, stelo bianco, foglie trasparenti/verde fluorescente

Trasp. [FOGLIE]



Verde [FOGLIE]





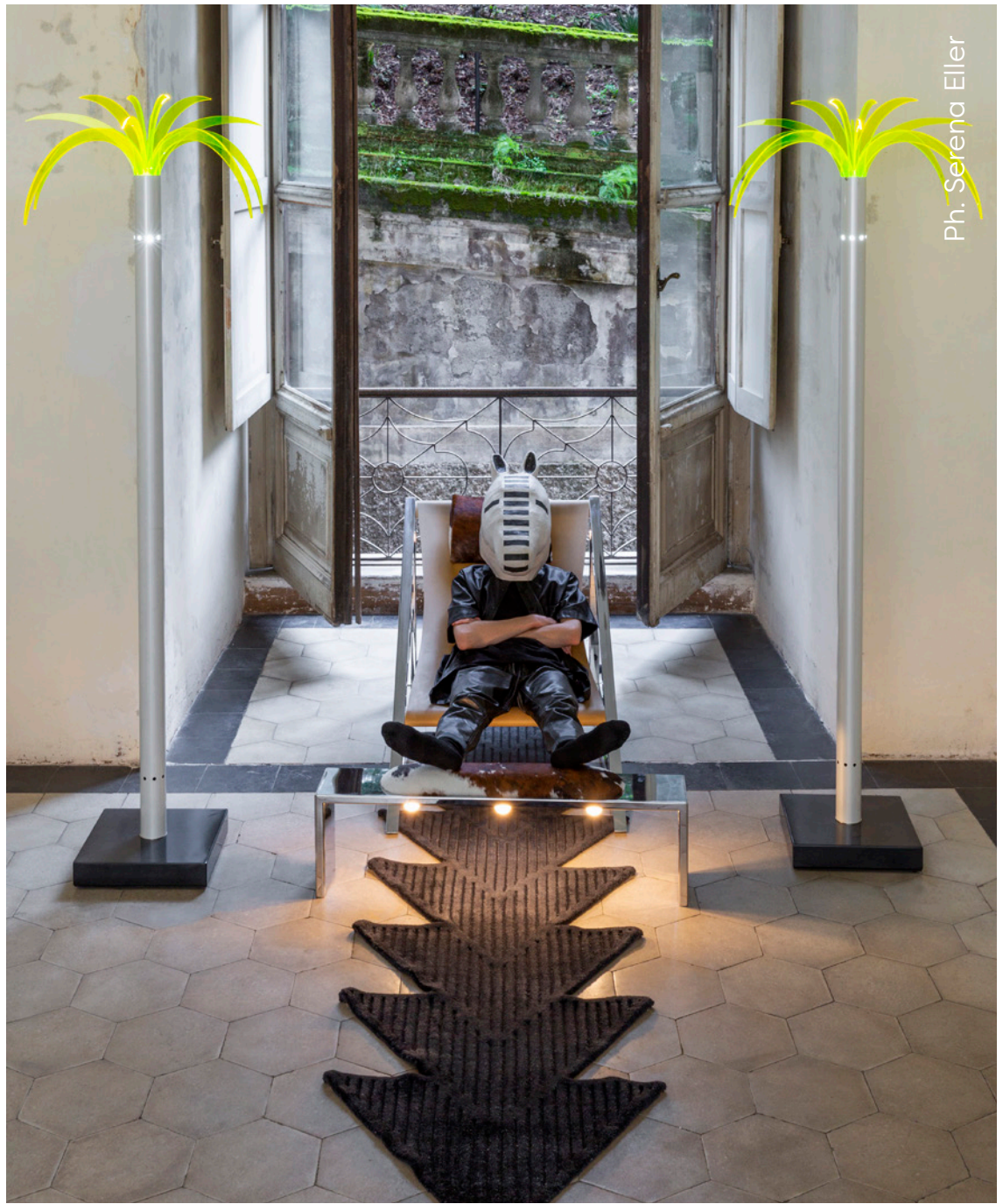
Sanremo



↶ *Africano, Cluster Palazzo Brancaccio, Roma. 2021*



Ph. Serena Eller



Ph. Serena Eller

↳ Africano, Cluster Palazzo Brancaccio, Roma. 2021



↘ Africano, Cluster Palazzo Brancaccio, Roma. 2021



↴ Africano, Cluster Palazzo Brancaccio, Roma. 2021



Ph. Serena Eller

↴ Africano, Cluster Palazzo Brancaccio, Roma. 2021



Ph. Serena Eller



↘ *Contemporary Cluster, Roma. 2020*



Ph. Pietro Savorelli

↙ *Contemporary Cluster, Roma. 2020*

↘ *Contemporary Cluster, Roma. 2020*



Ph. Pietro Savorelli



↖ *The Student Hotel, Firenze. 2020*



Ph. Pietro Savorelli

↖ *The Student Hotel, Firenze. 2020*



↙ *Super Design, R & Company gallery, New York. 2017*



un cult museale

In esposizione
in numerose mostre
contemporanee
in tutto il mondo



Ph. Dario Lasagni

↖ *Utopie Radicali — Oltre l'architettura. Firenze
1966 — 1976, Fondazione Palazzo Strozzi, Firenze. 2017*



Ph. Sandra Larochelle

↖ *Radical Utopias — Beyond architecture:
Firenze 1966 — 1976, CCA, Montreal. 2018*

↙ *Vegetal House, MUMEDI, Città del Messico. 2018*



↖ *Stand Vitra, Salone del Mobile, Milano. 2019*

Lighting system:
1 x LED
GU10
8W max
6400K

**fabbricato in Italia
dal 1968**

Lampada da terra a luce indiretta Sanremo è una lampada da terra alta più di due metri dalla forma fitomorfa.

Una base quadrata sostiene un lungo stelo realizzato con un tubo di acciaio laccato sul quale si innesta una corona luminosa composta da 12 foglie di perspex nelle versioni verde o trasparente.



Sanremo

fabbricato in Italia
dal 1968

Ben inquadrato da Ettore Sottsass come un oggetto *utile a seminare il panico* nell'utenza, non connotabile in quanto lampada, Sanremo è a tutti gli effetti una palma, artificiale, il cui valore semantico è intrinseco all'oggetto in sé. Installata per la prima volta nel '66 nel patio della casa progettata da Ernesto N. Rogers per i Bartolini a Roccamare, così viene ricordata dall'Archizoom Dario Bartolini: *Installazione notturna, al buio con la sola luce delle foglie del lume palma, poi Sanremo.*



Ph. Dario Bartolini

↗ Roccamare, Gilberto Corretti's house.



Poltrona
info@poltrona.it
www.poltrona.it

diritti di immagine

Qualsiasi titolare dei diritti non menzionato può contattare il team Poltrona per essere rintracciato e menzionato correttamente.

poltrona