

Cassina LAB

Designed by

Patricia Urquiola, 2020



ITA

Patricia Urquiola interpreta la felicità della vita all'aria aperta con una collezione dal design giocoso, con forme tondeggianti e sinuose, che si distingue per l'approccio sensibile all'ambiente impiegando materiali innovativi e sostenibili, completamente Made in Italy, elaborati grazie alla ricerca di Cassina LAB, la collaborazione tra il Centro di Ricerche e Sviluppo di Cassina e Poli.design del Politecnico di Milano. La poltrona ha una struttura in acciaio Inox AISI 304 verniciato su cui poggiano pannelli realizzati in RFM®, una vetroresina riciclata rifinita a mano; lo schienale è caratterizzato dall'intreccio realizzato artigianalmente in corda di polipropilene e nylon, mentre il cuscino dello schienale e della seduta sono in poliuretano espanso ricoperto con ovatta in fibra riciclata al 100% ottenuta da PET proveniente da Plastic Bank®, e rivestiti da tela idrorepellente di poliestere. Sono opzionali le frange dei cuscini nella stessa tonalità della corda.

DEU

Patricia Urquiola interpretiert das Glück des Lebens unter dem freien Himmel mit einer Kollektion mit spielerischem Design, abgerundeten und geschwungenen Formen, das sich durch einen umweltbewussten Ansatz auszeichnet, bei dem innovative und nachhaltige Materialien verwendet werden, die ausschließlich in Italien hergestellt werden und dank der Forschungsarbeit von Cassina LAB, dieses Zusammenschlusses des Forschungs- und Entwicklungszentrums von Cassina und dem Zentrum Poli.design des Polytechnikums Mailand, entwickelt wurden. Der Sessel hat eine Struktur aus lackiertem Edelstahl AISI 304, auf der RFM®-Platten, d.h. Platten aus einem Glasfasermaterial, das manuell bearbeitet wird, angebracht sind; die Rückenlehne zeichnet sich durch das handgefertigte Geflecht aus Polypropylen und Nylon aus, während die beiden Rücken- und Sitzkissen mit einer Watte aus 100% recycelter PET-Faser aus Plastic Bank®, gepolstert sind. Fransen des Kissens im gleichen Farbton wie das Geflecht sind optional vorgesehen.

ENG

Patricia Urquiola interprets the happiness of life outdoors with a collection characterised by a playful design with rounded and sinuous shapes. The collection stands out for its environmentally friendly approach with the use of innovative and sustainable materials, completely made in Italy, thanks to the research carried out by Cassina LAB, the collaboration between the Cassina Research and Development Centre and Poli.design at the Milan Polytechnic. The armchair has a lacquered AISI 304 stainless steel frame that supports panels made in RFM®, a recycled fiberglass finished by hand. The backrest features a handwoven polypropylene and nylon rope while the back and seat cushions in polyurethane foam are covered with a 100% recycled fibre wadding made from PET recovered from Plastic Bank®, and upholstered in water-resistant polyester fabric. The optional cushion fringes are in the same shade as the rope.

FRA

Patricia Urquiola interprète le bonheur de la vie au grand air avec une collection au design joueur, aux formes arrondies et sinueuses, qui se distingue par son approche sensible concernant l'environnement. Elle utilise des matières innovantes et renouvelables, entièrement made in Italy, élaborées grâce à la recherche de Cassina LAB, la collaboration entre le Centre de Recherche et Développement de Cassina et le Poli.design du Politecnico de Milan. Le fauteuil dispose d'une structure en acier inoxydable AISI 304 peint sur laquelle reposent des panneaux fabriqués en RFM®, une vitrorésine recyclée finie à la main. Le dossier se caractérise par l'entrelacement réalisé de manière artisanale en cordes de polypropylène et nylon, tandis que le coussin du dossier et celui de l'assise sont rembourrés en ouate en fibre de PET 100 % recyclé provenant de Plastic Bank®, et toile imperméable de polyester et de toile imperméable en polyester. Les franges des coussins dans les mêmes tons que la corde sont en option.

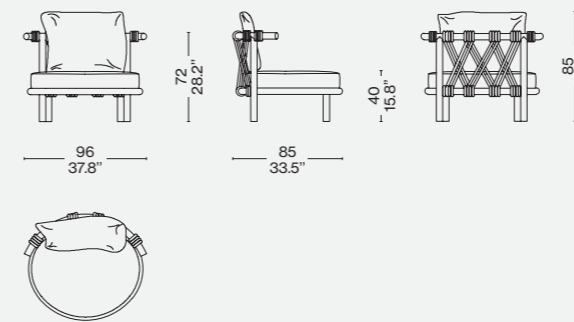
Struttura
 · Acciaio inox AISI 304, verniciata a polvere "outdoor" nei colori indicati a listino.
 · Piano, a sostegno del cuscino seduta, in pannelli di vetroresina riciclata RFM®.
 · Intreccio realizzato a mano con corda in polipropilene e nylon per outdoor.
Imbottitura
 · Cuscini seduta e schienale in poliuretano espanso rivestito con morbida ovatta in fibra di PET riciclata al 100% proveniente da Plastic Bank®, e tela idrorepellente di poliestere.
Rivestimento
 · Tessuto outdoor.
Piedini
 · Regolabili in plastica nera.

Structure
 · AISI 304 "outdoor" powder painted stainless steel in the colours stated on the price list.
 · Surface supporting the seat cushion in RFM® recycled, fibreglass panels.
 · Handwoven polypropylene and nylon cord for outdoor use.
Padding
 · Seat and backrest cushions in polyurethane foam covered with soft wadding in 100% recycled PET fibre recovered from Plastic Bank®, and water-resistant polyester canvas.
Upholstery
 · Outdoor fabric.
Feet
 · Adjustable black plastic.

Struktur
 Edelstahl AISI 304, pulverbeschichtet "Outdoor" in den in der Preisliste aufgeführten Farben.
 Stützplatte des Sitzkissens aus Glasfaserplatten, die aus recyceltem RFM® bestehen.
 Von Hand aus PP- und Nylon-Garn hergestelltes Geflecht für den Outdoor-Bereich.
Polsterung
 · Sitzkissen und Rückenpolsterung aus PU-Schaum mit weicher Watte aus zu 100% recycelten PET-Fasern aus Plastic Bank®, und wasserabweisendem Polyester-Bezug.
Bezug
 · Outdoor-Bezug.
Standfüße
 · Einstellbar, aus schwarzem Kunststoff.

Structure
 · Acier inox AISI 304, peint par pulvérisation « outdoor » dans les couleurs indiquées sur la liste.
 · Plateau de soutien du coussin de l'assise en panneaux de vitrorésine RFM® recyclée.
 · Entrelacement fait main avec corde en polypropylène et nylon pour extérieur.
Rembourrage
 · Coussins de l'assise et du dossier en mousse de polyuréthane recouverte d'ouate moelleuse en fibre de PET 100 % recyclé provenant de Plastic Bank®, et de toile imperméable en polyester.
Revêtement
 · Tissu pour extérieur.
Pieds
 · Réglables, en plastique noir.

561 04



Rivestimento/Upholstery/
 Bezug/Revêtement



Favignana 13F060 — Struttura fango gofrato/Textured mud structure/
 Gestell schlamm texturiert/Structure taupe texturé — Corda/Rope/Seil/
 Corde Mamba — Cuscini schienale/
 Back cushions/Rueckenlehnkissen/
 Coussins dossier Favignana 13F060

